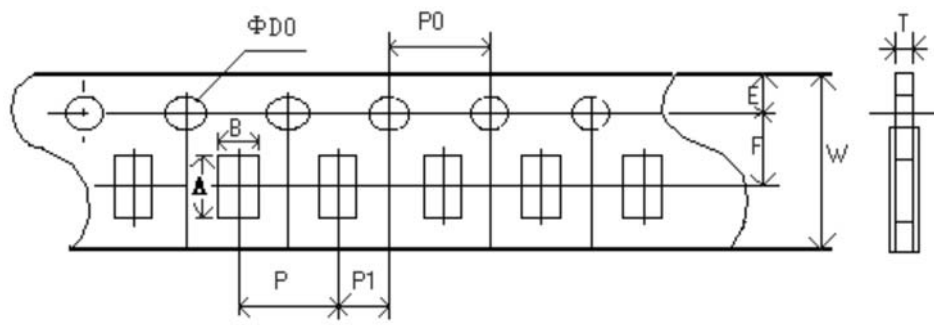


單位unit:mm

	t	a	b
	0.30±0.10	0.20±0.10	0.25±0.10
0.15	0.40±0.10	0.30±0.20	0.30±0.20
1.25±0.15	0.50±0.10	0.30±0.20	0.40±0.20
1.60±0.15	0.55±0.10	0.50±0.20	0.50±0.20



0603, 0805, 1206



單位

包裝方法 Packaging styleP	編

厚膜片式負溫度系數熱敏電阻器

THICK FILM CHIP NTC THERMISTOR DEVICES

- 用法DIRECTION

熱敏電阻根據其工作溫度範圍及精度作為溫敏元件具體使用。基本的熱敏電阻使用原理電路如下 a-d 圖所示。

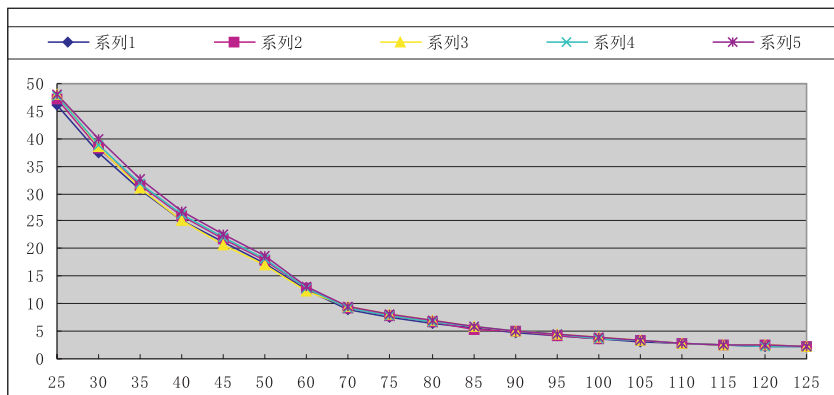


圖(c) (功) 負溫度系數下降，仍可在較寬的溫度範圍內獲得線性的阻-溫度特性。

- FHN03473J370HT RT曲綫圖FHN03473J370HT RT GRAPH

NTC03-47K溫度與阻值的對照表

序號	溫度 (°C)	25	30	35	40	45	50	60	70	75	80	85	90	95	100	105	110	115	120	125
1	阻值 (KΩ)	45.97	37.52	30.78	25.26	21.35	17.44	12.53	8.94	7.62	6.53	5.56	4.82	4.18	3.61	3.14	2.77	2.50	2.34	2.27
2		47.19	38.39	31.48	25.90	21.78	17.99	12.82	9.15	7.82	6.71	5.41	4.95	4.30	3.72	3.24	2.86	2.58	2.40	2.32
3		48.03	38.53	30.99	25.21	20.68	17.13	12.31	9.57	8.17	7.00	5.97	5.16	4.47	3.86	3.34	2.93	2.62	2.41	2.30
4		47.82	38.88	31.85	26.21	21.99	18.25	12.93	9.23	7.88	6.76	5.75	5.00	4.34	3.74	3.24	2.85	2.55	2.35	2.26
5		48.09	39.93	32.69	26.92	22.57	18.72	13.27	9.44	8.06	6.91	5.90	5.11	4.43	3.83	3.33	2.93	2.63	2.43	2.33



$$(1) \left| \frac{\partial R(T)}{\partial R_N} \right| \cdot \Delta R_N : \quad R \pm 1\% \quad R$$

$$(2) \left| \frac{\partial R(T)}{\partial B} \right| \cdot \Delta B \quad R \pm 1\% \quad R$$

$$(3) \left| \frac{\partial R(T)}{\partial T} \right| \cdot \Delta T \quad R \pm 1\% \quad R$$

$$(4) \frac{\Delta R_{tr}}{RT} = \left| \frac{\partial R_{tr}}{\partial R_N} \right| + \left| \frac{\partial R_{tr}}{\partial T} \right|$$

$$= \frac{1}{R} \cdot \frac{dR}{dT} \quad (5)$$

T " " —
3 2 j

i JJ
(d isto ted N TC
N TC

— NTC

PVI = dH/dt - O(T - T_A) + C_{th}dT/dt (7)

P (W/O) NTC W
V: NTC (W) NTC
I NTC A T_A
dH/dt C_{th} NTC W/
dT/dt

— — — —

8 f I K
m w o d p d T(11 8 V/1 T2 8 5

o V_I/C (T₂ - T₁) P/C (T₂ - T₁) (12)
Them athm eoa sta th C

6 3 2%

$$- C dT = H(T - T_A) dt \quad (a) \quad \sigma(T_A - T) = C_{th} \frac{dT}{dt} \quad (b)$$